



ABB Antriebstechnik

ABB Component Drive ACS150, Frequenzumrichter 0,37 bis 4 kW / 0,5 bis 5 hp Katalog

ABB Component Drive

ABB Component Drive

Die ABB Component Drive-Frequenzumrichter wurden für den Einbau in eine Vielzahl unterschiedlicher Maschinen wie Mischer, Förderanlagen, Lüfter oder Pumpen oder für Anwendungen entwickelt, bei denen ein Motor mit Festdrehzahl mit variabler Drehzahl laufen soll.

ABB Component Drive-Frequenzumrichter erfüllen die Anforderungen der OEM sowie der Maschinen- und Schaltschrankbauer. Die Frequenzumrichter sind überall verfügbar und können über das Händlernetz von ABB bestellt werden. Die Auswahl der Frequenzumrichter ist einfach und sie verfügen standardmäßig über zahlreiche Merkmale wie z.B. PID-Regelung, Bremschopper, Tastatur und Potentiometer für die Drehzahlregelung.

Highlights

- Weltweite Verfügbarkeit über Logistikpartner
- Benutzerfreundliches LCD-Bedienpanel und integriertes Potentiometer
- Flexible Installation
- PID-Regelung
- Eingebauter EMV-Filter
- Eingebauter Bremschopper
- FlashDrop-Tool für die schnelle Inbetriebnahme des Frequenzumrichters

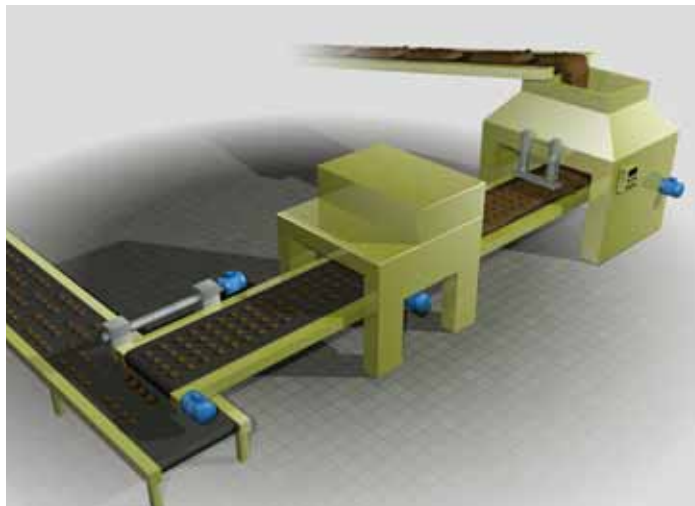
Merkmale	Vorteile	Nutzen
Verfügbarkeit und Service weltweit	Die Frequenzumrichter sind weltweit verfügbar und in vier Regionen ständig ab Lager lieferbar. Eines der größten weltweiten Netzwerke für Vertrieb und Service.	Schnelle und zuverlässige Lieferung in alle Länder und Support.
Benutzerfreundliches LCD Bedienpanel und integriertes Potentiometer	Deutlich ablesbare alphanumerische Anzeige. Einfache Inbetriebnahme und Bedienung.	Zeitersparnis
Flexible Installation	Montage mit Schrauben oder auf DIN-Schiene, auch quer oder direkt nebeneinander möglich	Ein Frequenzumrichtertyp in verschiedenen Varianten montierbar. Dadurch werden Installationskosten und Zeit eingespart
Eingebauter EMV-Filter	Hohe elektromagnetische Verträglichkeit	Geringe EMV-Emissionen in ausgewählten Umgebungen
Eingebauter Bremschopper	Kein externer Bremschopper erforderlich	Platzeinsparung, reduzierte Installationskosten
FlashDrop-Gerät	Schnellere und einfachere Antriebseinstellungen und Inbetriebnahme für Serienfertigung und Wartung. Mit dem FlashDrop-Tool können Antriebsparameter ein- und ausgelesen und kopiert werden.	Schnelle, sichere und problemlose Parametrierung ohne Netzanschluss des Frequenzumrichters. Patentiert.
PID-Regelung	Passt die Antriebsleistung an die Anforderungen der Applikation an.	Erhöht die Produktivität, Stabilität und Genauigkeit.
Lackierte Leiterplatten	Der Schutzlack schützt die Elektronik vor Gefahren, wie elektrostatische Entladung, Schwebstoffe und Feuchtigkeit.	Reduziert den Wartungsaufwand durch guten Schutz der elektronischen Bauteile.

Typische Anwendungen

ABB Component Drive-Frequenzumrichter machen die Vorteile der Drehzahlregelung für viele Anwendungen nutzbar.

Beim Mischen liefert der Frequenzumrichter ein hohes Anlaufmoment, das für den Start des Mischvorgangs von Vorteil ist. In dieser Betriebsart wird die Schaltfrequenz des Antriebs nach dem Start mit hohem Drehmoment erhöht, was zu einem geringen Betriebsgeräusch führt. Mit dem FlashDrop-Tool können mehrere Frequenzumrichter für identische Mischeranwendungen schnell und sicher konfiguriert werden.

Bei Förderanlagen kann die Bandgeschwindigkeit durch einen Antrieb und einen Motor geregelt werden. Fertigungslinien bestehen häufig aus mehreren Stationen mit Förderanlagen, die auf effiziente Weise miteinander verbunden sein müssen, um eine hohe Produktivität zu ermöglichen. Der Frequenzumrichter ermöglicht ein sanftes Starten und Stoppen der Fördereinrichtung, wodurch auch die mechanische Belastung und die Wartungskosten gesenkt werden.



Eine Wärmepumpenanlage besteht aus einer Raumlufteinheit mit Lüfter und einer Außenlufteinheit mit Kompressor und Gebläse. Die Wärmepumpe kühlt den Innenraum, indem Wärme aus der Luft abgesaugt und nach außen geleitet wird. Die Außenlufteinheit führt die Wärme mit Hilfe des Kompressors und des Gebläses ab. Die kühle Luft wird durch Lüfter in der Raumlufteinheit nach innen geleitet. Mit dem Antrieb kann die Kühlleistung nach Wunsch variabel geregelt werden. Frequenzumrichter optimieren die Energieeffizienz des Systems und sorgen für einen reibungslosen Betrieb.

Lüfter werden in der Industrie, dem Gewerbe und im Wohnbereich zur Kühlung und Belüftung verwendet. Durch die Regelung des Luftstroms mit Hilfe eines Frequenzumrichters wird Energie gespart verglichen mit mechanischen Verfahren der Strömungsregelung. ABB Frequenzumrichter verfügen über eine integrierte PID-Regelung, die einen optimalen Luftstrom durch Anpassung der Lüfterdrehzahl an den Sollwert ermöglicht. Kompakte Maße und verschiedene Montagemöglichkeiten sorgen für Flexibilität.



Kenndaten, Typen und Abmessungen

Typenbezeichnung

In Spalte 4 der Tabelle rechts ist die Typenbezeichnung angegeben, mit der der Frequenzumrichter anhand der Nennleistung (Spalte 1/2) und Baugröße (Spalte 5) eindeutig identifiziert wird. Nach Auswahl des Typencodes können mit Hilfe der Baugröße die Abmessungen des Frequenzumrichters bestimmt werden. Siehe Angaben in der Tabelle unten.

Spannungsbereiche

Der ACS150 ist in zwei Spannungsbereichen lieferbar:

2 = 200 bis 240 V

4 = 380 bis 480 V

Wählen Sie entsprechend der gewünschten Spannung einen Frequenzumrichtertyp aus der Tabelle rechts mit „2“ oder „4“ an der letzten Stelle des Typenschlüssels.

Aufbau

Die Angaben „01X“ und „03X“ im Typencode stehen für die Phasen und EMV-Filter. Wählen Sie die Variante aus, die Sie benötigen.

01 = 1-phasig

03 = 3-phasig

E = EMV-Filter angeschlossen, 50 Hz Frequenz

U = EMV-Filter nicht angeschlossen, 60 Hz Frequenz
(Falls der Filter erforderlich ist, kann er auf einfache Weise angeschlossen werden.)

Frequenzumrichter-Schrankgeräte (UL-Typ offen)

Baugröße	IP20 UL-Typ offen					
	H1 mm	H2 mm	H3 mm	B mm	T mm	Gewicht kg
R0	169	202	239	70	142	1,1
R1	169	202	239	70	142	1,3
R2	169	202	239	105	142	1,5

H1 = Höhe ohne Befestigungen und Befestigungsplatte.

H2 = Höhe mit Befestigungen aber ohne Befestigungsplatte.

H3 = Höhe mit Befestigungen und Befestigungsplatte.

B = Breite

T = Tiefe

Frequenzumrichter für Wandmontage (NEMA 1)

Baugröße	NEMA 1				
	H4 mm	H5 mm	W mm	D mm	Gewicht kg
R0	257	280	70	142	1,5
R1	257	280	70	142	1,7
R2	257	282	105	142	1,9

H4 = Höhe mit Befestigungen und NEMA 1 Anschlusskasten.

H5 = Höhe mit Befestigungen, NEMA 1 Anschlusskasten und Haube.

B = Breite

T = Tiefe

Nenndaten			Typenbezeichnung	Baugröße
P_N kW	P_N hp	I_{2N} A		
1-phasige Einspeisespannung 200 - 240 V Einheiten				
0,37	0,5	2,4	ACS150-01X-02A4-2	R0
0,75	1	4,7	ACS150-01X-04A7-2	R1
1,1	1,5	6,7	ACS150-01X-06A7-2	R1
1,5	2	7,5	ACS150-01X-07A5-2	R2
2,2	3	9,8	ACS150-01X-09A8-2	R2
3-phasige Einspeisespannung 200 - 240 V Einheiten				
0,37	0,5	2,4	ACS150-03X-02A4-2	R0
0,55	0,75	3,5	ACS150-03X-03A5-2	R0
0,75	1	4,7	ACS150-03X-04A7-2	R1
1,1	1,5	6,7	ACS150-03X-06A7-2	R1
1,5	2	7,5	ACS150-03X-07A5-2	R1
2,2	3	9,8	ACS150-03X-09A8-2	R2
3-phasige Einspeisespannung 380 - 480 V Einheiten				
0,37	0,5	1,2	ACS150-03X-01A2-4	R0
0,55	0,75	1,9	ACS150-03X-01A9-4	R0
0,75	1	2,4	ACS150-03X-02A4-4	R1
1,1	1,5	3,3	ACS150-03X-03A3-4	R1
1,5	2	4,1	ACS150-03X-04A1-4	R1
2,2	3	5,6	ACS150-03X-05A6-4	R1
3	4	7,3	ACS150-03X-07A3-4	R1
4	5	8,8	ACS150-03X-08A8-4	R1

X innerhalb des Typencodes steht für E oder U.



Technische Daten

Netzanschluss	
Spannungs- und Leistungsbereiche	1-phasig, 200 bis 240 V \pm 10% 0,37 bis 2,2 kW (0,5 bis 3 hp) 3-phasig, 200 bis 240 V \pm 10% 0,37 bis 2,2 kW (0,5 bis 3 hp) 3-phasig, 380 bis 480 V \pm 10% 0,37 bis 4 kW (0,5 bis 5 hp)
Frequenz	48 bis 63 Hz
Motoranschluss	
Spannung	3-phasig, von 0 bis $U_{\text{Einspeisung}}$
Frequenz	0 bis 500 Hz
Dauerbelastbarkeit (Konstantmoment bei einer max. Umgebungstemperatur von 40 °C)	Nennausgangsstrom I_{2N}
Überlastbarkeit (bei einer max. Umgebungstemperatur von 40 °C)	Bei Überlastbetrieb $1,5 \times I_{2N}$ für 1 Minute alle 10 Minuten Beim Start $1,8 \times I_{2N}$ für 2 Sekunden
Schaltfrequenz	Standard 4 kHz Einstellbar 4 bis 16 kHz in Schritten von 4 kHz
Beschleunigungszeit	0,1 bis 1800 s
Verzögerungszeit	0,1 bis 1800 s
Bremsen	Eingebauter Bremschopper (100% Bremsleistung)
Motorregelungsverfahren	Skalar U/f
Grenzwerte der Umgebungsbedingungen	
Umgebungstemperatur	-10 bis 40 °C, keine Vereisung zulässig, 50 °C mit 10% Leistungsminderung
Aufstellhöhe Ausgangsstrom	Nennausgangsstrom bei 0 bis 1000 m Leistungsminderung um 1% pro 100 m über 1000 bis 2000 m
Relative Luftfeuchte	Unter 95% (Kondensation nicht zulässig)
Schutzart	IP20 / optional Gehäuse in NEMA 1
Lackierung	NCS 1502-Y, RAL 9002, PMS 420 C
Kontamination	IEC721-3-3 Leitfähiger Staub nicht zulässig
Transport	Klasse 1C2 (chemische Gase)
Lagerung	Klasse 1S2 (Feststoffe)
Betrieb	Klasse 2C2 (chemische Gase)
	Klasse 2S2 (Feststoffe)
	Klasse 3C2 (chemische Gase)
	Klasse 3S2 (Feststoffe)
Drosseln	
Eingangsdrosseln	Externe Option. Zur Reduzierung der THD bei Teillast und zur Einhaltung der Norm EN 61000-3-2.
Ausgangsdrosseln	Externe Option. Für lange Motorkabel.

Programmierbare Steueranschlüsse	
Ein Analogeingang	
Spannungssignal	0 (2) bis 10 V, $R_{in} > 312 \text{ k}\Omega$
Stromsignal	0 (4) bis 20 mA, $R_{in} = 100 \Omega$
Potentiometer-Referenzwert	10 V \pm 1% max. 10 mA, $R < 10 \text{ k}\Omega$
Auflösung	0,1%
Genauigkeit	\pm 2%
Hilfsspannung	24 V DC \pm 10%, max. 200 mA
Fünf Digitaleingänge	12 bis 24 V DC mit interner oder externer Speisung, PNP und NPN, Impulsfolge 0 bis 16 kHz
Eingangsimpedanz	2,4 k Ω
Ein Relaisausgang	
Typ	Schließer + Öffner
Maximale Schaltspannung	250 V AC/30 V DC
Maximaler Schaltstrom	0,5 A/30 V DC; 5 A/230 V AC
Maximaler Dauerstrom	2 A rms
Produkt-Konformität	
Niederspannungsrichtlinie 2006/95/EG mit Nachträgen	
Maschinenrichtlinie 2006/42/EG	
EMV-Richtlinie 2004/108/EG mit Nachträgen	
Qualitätssicherungssystem ISO 9001	
Umweltschutzsystem ISO 14001	
Zulassungen nach UL, cUL, CE, C-Tick und GOST R	
RoHS-Konformität	

Steueranschlüsse und Schnittstellen

Applikationsmakros

Applikationsmakros sind vorprogrammierte Parametersätze. Bei der Inbetriebnahme des Frequenzumrichters wählt der Benutzer normalerweise das Makro aus, das für seine Anwendung am besten geeignet ist. In der folgenden Abbildung sind die Standard-E/A-Anschlüsse für das ABB Standardmakro dargestellt.

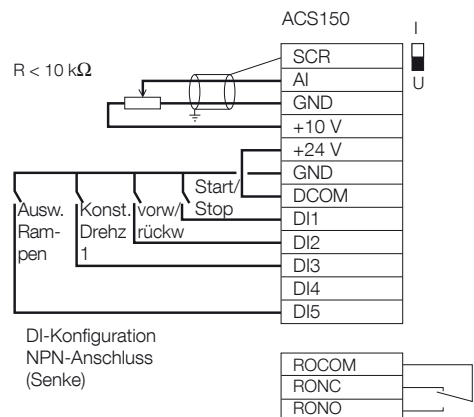
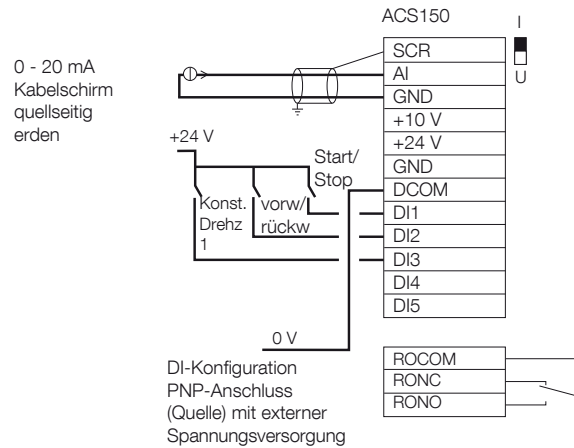
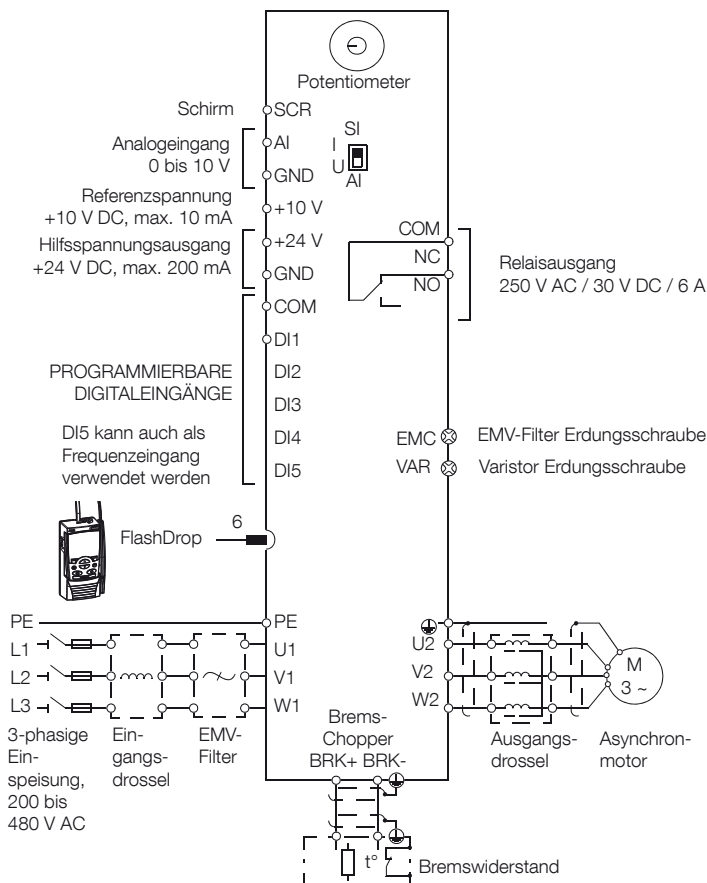
ABB Component Drive-Frequenzumrichter verfügen über sechs Standardmakros:

- ABB Standardmakro
- 3-Draht-Makro
- Makro Drehrichtungsumkehr
- Makro Motorpotentiometer
- Makro Hand/Auto
- Makro PID-Regelung

Zusätzlich zu den Standardmakros kann der Benutzer drei eigene Makros erstellen. Mit dem Benutzermakro können die Parametereinstellungen für die spätere Verwendung gespeichert werden.



Typische E/A-Anschlüsse



Kühlung und Sicherungen

Kühlung

Der ACS150 ist standardmäßig mit einem Lüfter ausgestattet. Die Kühlluft muss frei von korrosiven Stoffen sein und darf nicht wärmer als maximal 40 °C (50 °C mit Leistungsminde- rung) sein. Genauere Angaben siehe Technische Spezifikation - Grenzwerte der Umgebungsbedingungen in diesem Katalog.

Kühlluftstrom

Frequenzumrichter Typ	Bau- gröÙe	Wärmeableitung		Luftmenge	
		[W]	BTU/hr	m ³ /h	ft ³ /min
1-phasige Einspeisespannung 200 - 240 V Einheiten					
ACS150-01X-02A4-2	R0	25	85	-*)	-*)
ACS150-01X-04A7-2	R1	46	157	24	14
ACS150-01X-06A7-2	R1	71	242	24	14
ACS150-01X-07A5-2	R2	73	249	21	12
ACS150-01X-09A8-2	R2	96	328	21	12
3-phasige Einspeisespannung 200 - 240 V Einheiten					
ACS150-03X-02A4-2	R0	19	65	-*)	-*)
ACS150-03X-03A5-2	R0	31	106	-*)	-*)
ACS150-03X-04A7-2	R1	38	130	24	14
ACS150-03X-06A7-2	R1	60	205	24	14
ACS150-03X-07A5-2	R1	62	212	21	12
ACS150-03X-09A8-2	R2	83	283	21	12
3-phasige Einspeisespannung 380 - 480 V Einheiten					
ACS150-03X-01A2-4	R0	11	38	-*)	-*)
ACS150-03X-01A9-4	R0	16	55	-*)	-*)
ACS150-03X-02A4-4	R1	21	72	13	8
ACS150-03X-03A3-4	R1	31	106	13	8
ACS150-03X-04A1-4	R1	40	137	13	8
ACS150-03X-05A6-4	R1	61	208	19	11
ACS150-03X-07A3-4	R1	74	253	24	14
ACS150-03X-08A8-4	R1	94	321	24	14

X innerhalb des Typencodes steht für E oder U.

*) Baugröße R0 mit Konvektionskühlung.

Sicherungen

Für den ABB Component Drive können Standardsicherungen verwendet werden. Netzsicherungen siehe folgende Tabelle.

Auswahltabelle

Frequenzumrichter Typ	Bau- gröÙe	IEC-Sicherungen		UL-Sicherungen	
		[A]	Typ ^{*)}	[A]	Typ ^{*)}
1-phasige Einspeisespannung 200 - 240 V Einheiten					
ACS150-01X-02A4-2	R0	10	gG	10	UL-KI. T
ACS150-01X-04A7-2	R1	16	gG	20	UL-KI. T
ACS150-01X-06A7-2	R1	20	gG	25	UL-KI. T
ACS150-01X-07A5-2	R2	25	gG	30	UL-KI. T
ACS150-01X-09A8-2	R2	35	gG	35	UL-KI. T
3-phasige Einspeisespannung 200 - 240 V Einheiten					
ACS150-03X-02A4-2	R0	10	gG	10	UL-KI. T
ACS150-03X-03A5-2	R0	10	gG	10	UL-KI. T
ACS150-03X-04A7-2	R1	10	gG	15	UL-KI. T
ACS150-03X-06A7-2	R1	16	gG	15	UL-KI. T
ACS150-03X-07A5-2	R1	16	gG	15	UL-KI. T
ACS150-03X-09A8-2	R2	16	gG	20	UL-KI. T
3-phasige Einspeisespannung 380 - 480 V Einheiten					
ACS150-03X-01A2-4	R0	10	gG	10	UL-KI. T
ACS150-03X-01A9-4	R0	10	gG	10	UL-KI. T
ACS150-03X-02A4-4	R1	10	gG	10	UL-KI. T
ACS150-03X-03A3-4	R1	10	gG	10	UL-KI. T
ACS150-03X-04A1-4	R1	16	gG	15	UL-KI. T
ACS150-03X-05A6-4	R1	16	gG	15	UL-KI. T
ACS150-03X-07A3-4	R1	16	gG	20	UL-KI. T
ACS150-03X-08A8-4	R1	20	gG	25	UL-KI. T

X innerhalb des Typencodes steht für E oder U.

*) Gemäß IEC-60269.

Erforderliche Abstände

Gehäusotyp	Abstand oberhalb mm	Abstand unterhalb mm	Abstand links/rechts mm
Alle Baugrößen	75	75	0

Optionen

FlashDrop-Gerät

FlashDrop ist ein kleines, leistungsfähiges Hand-Bedienteil zur schnellen und einfachen Parameterauswahl und -einstellung. Es bietet die Möglichkeit, Parameter zu verbergen, um die Maschine zu schützen. Nur die für die Anwendung benötigten Parameter werden angezeigt. Mit FlashDrop können Parameter zwischen zwei Frequenzumrichter oder zwischen PC und Frequenzumrichter kopiert werden. Dafür muss der Frequenzumrichter nicht an das Netz angeschlossen werden – er muss noch nicht einmal ausgepackt werden.

DrivePM

Der DrivePM (Parameter Manager für den Frequenzumrichter) ist ein neues Tool zum Erstellen, Bearbeiten und Kopieren von Parametersätzen für FlashDrop. Für jede(n) Parameter/Gruppe kann der Status ‚Verbergen‘ eingestellt werden. Dadurch werden dem Bediener die jeweiligen Parameter/Gruppen nicht angezeigt und er kann sie auch nicht ändern.

Voraussetzungen für DrivePM

- Windows 2000/XP/Vista/Windows 7
- Freier serieller Anschluss am PC

Das FlashDrop-Paket umfasst

- FlashDrop-Gerät
- DrivePM-Software auf CD-ROM
- Benutzerhandbuch im PDF-Format auf der CD-ROM
- Kabel für den Anschluss von FlashDrop an den PC
- Batterieladegerät



Schutzart nach NEMA 1

Der Satz nach NEMA 1 enthält einen Anschlusskasten für den Berührungsschutz, die Kabelschutzrohr-Installation und einen Deckel zum Schutz vor Staub und Schmutz.

Bremswiderstände

Der ACS150 wird standardmäßig mit eingebautem Bremschopper geliefert. Deshalb ist kein zusätzlicher Platz bzw. keine Installationszeit erforderlich. Der Bremswiderstand wird aus der unten stehenden Tabelle ausgewählt. Weitere Informationen zur Auswahl der Bremswiderstände siehe ACS150 Benutzerhandbuch.

Bremsschopper-Grenzwerte und Bremswiderstände

Frequenzumrichter Typ	R_{min}	P_{BRmax}		Widerstandstyp			Bremszeit ¹⁾
				CBR-V			
ACS150-	[Ohm]	[kW]	[hp]	160	210	460	[s]
1-phasige Einspeisespannung 200 - 240 V Einheiten							
01X-02A4-2	70	0,37	0,5	●			90
01X-04A7-2	40	0,75	1	●			45
01X-06A7-2	40	1,1	1,5	●			28
01X-07A5-2	30	1,5	2	●			19
01X-09A8-2	30	2,2	3	●			14
3-phasige Einspeisespannung 200 - 240 V Einheiten							
03X-02A4-2	70	0,37	0,5	●			90
03X-03A5-2	70	0,55	0,75	●			60
03X-04A7-2	40	0,75	1	●			42
03X-06A7-2	40	1,1	1,5	●			29
03X-07A5-2	30	1,5	2	●			19
03X-09A8-2	30	2,2	3	●			14
3-phasige Einspeisespannung 380 - 480 V Einheiten							
03X-01A2-4	200	0,37	0,5		●		90
03X-01A9-4	175	0,55	0,75		●		90
03X-02A4-4	165	0,75	1		●		60
03X-03A3-4	150	1,1	1,5		●		37
03X-04A1-4	130	1,5	2		●		27
03X-05A6-4	100	2,2	3		●		17
03X-07A3-4	70	3	4			●	29
03X-08A8-4	70	4	5			●	20

X innerhalb des Typencodes steht für E oder U.

¹⁾ Bremszeit = maximal zulässige Bremszeit in Sekunden bei P_{BRmax} alle 120 Sekunden, bei 40 °C Umgebungstemperatur

Kennwerte nach Widerstandstyp	CBR-V 160	CBR-V 210	CBR-V 460
Nennleistung [W]	280	360	790
Widerstand [Ohm]	70	200	80

Optionen

Externe Optionen

Jede externe Option muss mit ihrer Typenbezeichnung in einer eigenen Zeile in der Bestellung eingetragen werden.

Eingangsdrosseln

Die Eingangsdrossel glättet den Netzstrom und reduziert die THD. Durch die Eingangsdrossel ist der ACS150 in der Lage, die Anforderungen der Norm EN/IEC 61000-3-12 zu den Oberschwingungen zu erfüllen. Darüber hinaus schützt die Eingangsdrossel vor Schwankungen der Netzspannung.

Typ ACS150-	Baugröße	Eingangsdrossel	I_{IN} ohne Drossel [A]	I_{IN} mit Drossel [A]	I_{TH} [A]	L [mH]
1-phasige Einspeisung 200 - 240 V Einheiten						
01X-02A4-2	R0	CHK-A1	6,1	4,5	5	8,0
01X-04A7-2	R1	CHK-B1	11,4	8,1	10	2,8
01X-06A7-2	R1	CHK-C1	16,1	11	16	1,2
01X-07A5-2	R2	CHK-C1	16,8	12	16	1,2
01X-09A8-2	R2	CHK-D1	21	15	25	1,0
3-phasige Einspeisung 200 - 240 V Einheiten						
03X-02A4-2	R0	CHK-01	4,3	2,2	4,2	6,4
03X-03A5-2	R0	CHK-02	6,1	3,6	7,6	4,6
03X-04A7-2	R1	CHK-03	7,6	4,8	13	2,7
03X-06A7-2	R1	CHK-03	11,8	7,2	13	2,7
03X-07A5-2	R1	CHK-04	12	8,2	22	1,5
03X-09A8-2	R2	CHK-04	14,3	11	22	1,5
3-phasige Einspeisung 380 - 480 V Einheiten						
03X-01A2-4	R0	CHK-01	2,2	1,1	4,2	6,4
03X-01A9-4	R0	CHK-01	3,6	1,8	4,2	6,4
03X-02A4-4	R1	CHK-01	4,1	2,3	4,2	6,4
03X-03A3-4	R1	CHK-01	6	3,1	4,2	6,4
03X-04A1-4	R1	CHK-02	6,9	3,5	7,6	4,6
03X-05A6-4	R1	CHK-02	9,6	4,8	7,6	4,6
03X-07A3-4	R1	CHK-02	11,6	6,1	7,6	4,6
03X-08A8-4	R1	CHK-03	13,6	7,7	13	2,7

I_{IN} = Nenneingangstrom

I_{TH} = Thermischer Nennstrom der Drossel

L = Drosselinduktivität

Ausgangsdrosseln

Die Ausgangsdrossel reduziert du/dt am Ausgang und filtert die durch Spannungsspitzen verursachten Stromspitzen heraus. Durch eine Ausgangsdrossel kann ein längeres Motorkabel verwendet werden, dessen Länge ansonsten durch von den Stromspitzen und den elektromagnetischen Auswirkungen verursachten Temperaturanstieg begrenzt wäre.

Typ ACS150-	Baugröße	Ausgangsdrossel	Kabellänge [m]
1-phasige Einspeisung 200 - 240 V Einheiten			
01X-02A4-2	R0	ACS-CHK-B3	60
01X-04A7-2	R1	ACS-CHK-B3	100
01X-06A7-2	R1	ACS-CHK-C3	100
01X-07A5-2	R2	ACS-CHK-C3	100
01X-09A8-2	R2	ACS-CHK-C3	100
3-phasige Einspeisung 200 - 240 V Einheiten			
03X-02A4-2	R0	ACS-CHK-B3	60
03X-03A5-2	R0	ACS-CHK-B3	60
03X-04A7-2	R1	ACS-CHK-B3	100
03X-06A7-2	R1	ACS-CHK-C3	100
03X-07A5-2	R1	ACS-CHK-C3	100
03X-09A8-2	R2	ACS-CHK-C3	100
3-phasige Einspeisung 380 - 480 V Einheiten			
03X-01A2-4	R0	ACS-CHK-B3	60
03X-01A9-4	R0	ACS-CHK-B3	60
03X-02A4-4	R1	ACS-CHK-B3	100
03X-03A3-4	R1	ACS-CHK-B3	100
03X-04A1-4	R1	ACS-CHK-C3	100
03X-05A6-4	R1	ACS-CHK-C3	100
03X-07A3-4	R1	NOCH-0016-6x	100
03X-08A8-4	R1	NOCH-0016-6x	100

Optionen

Externe Optionen

Jede externe Option muss mit ihrer Typenbezeichnung in einer eigenen Zeile in der Bestellung eingetragen werden.

EMV-Filter

Der interne EMV-Filter des ACS150 erfüllt die Anforderungen der Kategorie C3 der EN/IEC 61800-3. Externe EMV-Filter verbessern zusammen mit den internen Filtern die elektromagnetischen Eigenschaften. Die maximale Länge des Motorkabels hängt von den elektromagnetischen Einflüssen ab, siehe folgende Tabelle.

Typ ACS150-	Baugröße	Filtertyp	Kabellänge ¹⁾ mit externem EMV-Filter			Kabellänge ¹⁾ ohne externen EMV-Filter	
			C1 [m]	C2 [m]	C3 [m]	C3 [m]	C4 [m]
1-phasige Einspeisespannung 200 - 240 V Einheiten							
01X-02A4-2	R0	RFI-11	10	30	-	30	30
01X-04A7-2	R1	RFI-12	10	30	50	30	50
01X-06A7-2	R1	RFI-12	10	30	50	30	50
01X-07A5-2	R2	RFI-13	10	30	50	30	50
01X-09A8-2	R2	RFI-13	10	30	50	30	50
3-phasige Einspeisespannung 200 - 240 V Einheiten							
03X-02A4-2	R0	RFI-32	10	30	-	30	30
03X-03A5-2	R0	RFI-32	10	30	-	30	30
03X-04A7-2	R1	RFI-32	10	30	50	30	50
03X-06A7-2	R1	RFI-32	10	30	50	30	50
03X-07A5-2	R1	RFI-32	10	30	50	30	50
03X-09A8-2	R2	RFI-32	10	30	50	30	50
3-phasige Einspeisespannung 380 - 480 V Einheiten							
03X-01A2-4	R0	RFI-32	30	30	-	30	30
03X-01A9-4	R0	RFI-32	30	30	-	30	30
03X-02A4-4	R1	RFI-32	50	50	50	30	50
03X-03A3-4	R1	RFI-32	50	50	50	30	50
03X-04A1-4	R1	RFI-32	50	50	50	30	50
03X-05A6-4	R1	RFI-32	50	50	50	30	50
03X-07A3-4	R1	RFI-32	50	50	50	30	50
03X-08A8-4	R1	RFI-32	50	50	50	30	50

¹⁾ Der interne EMV-Filter muss an die EMV-Schraube des Frequenzumrichters angeschlossen werden. Wenn der Filter nicht angeschlossen ist, dürfen Kabel mit der nach C4 zulässigen Maximallänge angeschlossen werden.

Filter für geringen Ableitstrom

Filter für geringen Ableitstrom eignen sich ideal für Einrichtungen, die Fehlerstrom-Schutzeinrichtungen (RCD) benötigen und bei denen der Ableitstrom unter 30 mA liegen muss.

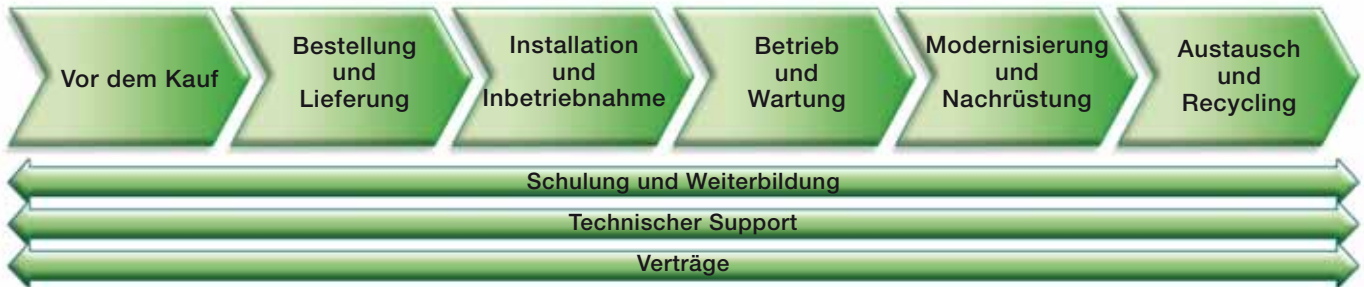
Typ ACS150-	Baugröße	Filtertyp	Kabellänge ¹⁾ mit externem EMV-Filter	
			C2 [m]	C4 [m]
Filter für geringen Ableitstrom, 3-ph. Einspeisespannung 400 V Einh.				
03X-01A2-4	R0	LRFI-31	10	
03X-01A9-4	R0	LRFI-31	10	
03X-02A4-4	R1	LRFI-31	10	
03X-03A3-4	R1	LRFI-31	10	
03X-04A1-4	R1	LRFI-31	10	
03X-05A6-4	R1	LRFI-31	10	
03X-07A3-4	R1	LRFI-32	10	
03X-08A8-4	R1	LRFI-32	10	

¹⁾ Der interne EMV-Filter muss durch Entfernen der EMV-Schraube am Frequenzrichter abgeklemt werden.

EMV-Normen - Übersicht

EN 61800-3/A11 (2000), Produktnorm	EN 55011, Produktfamilienorm für industrielle, wissenschaftl. u. medizinische (ISM) Einrichtungen	EN 61800-3/A11 (2000)s, Produktnorm
Kategorie C1	Gruppe 1 Klasse B	Erste Umgebung, allgemeine Erhältlichkeit
Kategorie C2	Gruppe 1 Klasse A	Erste Umgebung, eingeschränkte Erhältlichkeit
Kategorie C3	Gruppe 2 Klasse A	Zweite Umgebung, allgemeine Erhältlichkeit
Kategorie C4	Entfällt	Zweite Umgebung, eingeschränkte Erhältlichkeit

Service



Alle Branchen haben ein gemeinsames Ziel: Sie möchten ihre Produktivität bei minimalen Kosten steigern und gleichzeitig Endprodukte mit höchster Qualität liefern. Eines der wesentlichen Ziele von ABB ist, die Laufzeit der Prozesse bei den Kunden durch Sicherstellung der optimalen Lebensdauer der eigenen Produkte auf eine zuverlässige, sichere und kostengünstige Weise zu maximieren.

Die von ABB angebotenen Dienstleistungen umfassen die gesamte Wertschöpfungskette vom Zeitpunkt der Anfrage über die Lieferung bis zum Recycling des Antriebs. ABB bietet über die gesamte Nutzungsdauer Schulungs- und Weiterbildungsmaßnahmen, technischen Support und Verträge an. Für diese Leistungen steht eines der größten weltweiten Netzwerke für den Vertrieb und Service von Antrieben zur Verfügung.

Lifecycle-Management maximiert die Rentabilität

Den Kern des ABB-Serviceangebots bildet das Lifecycle-Managementmodell für Antriebe. Alle angebotenen Dienstleistungen für Antriebe von ABB werden auf Basis dieses Modells geplant. Kunden können auf einfache Weise feststellen, welche Leistungen für die jeweiligen Phasen des Produkts angeboten werden.

Antriebsspezifische Wartungspläne basieren ebenfalls auf diesem Vier-Phasen-Modell. Damit kennt der Kunde den Zeitplan für den Austausch von Teilen sowie alle weiteren Wartungsmaßnahmen genau. Das Modell bietet dem Kunden auch Unterstützung bei der Entscheidung über Um- und Nachrüstungen sowie Austauschmaßnahmen.

Das professionelle Lifecycle-Management der Antriebe maximiert die Rentabilität der Investitionen in Antriebe von ABB.

Lifecycle-Management-Modell für Antriebe von ABB

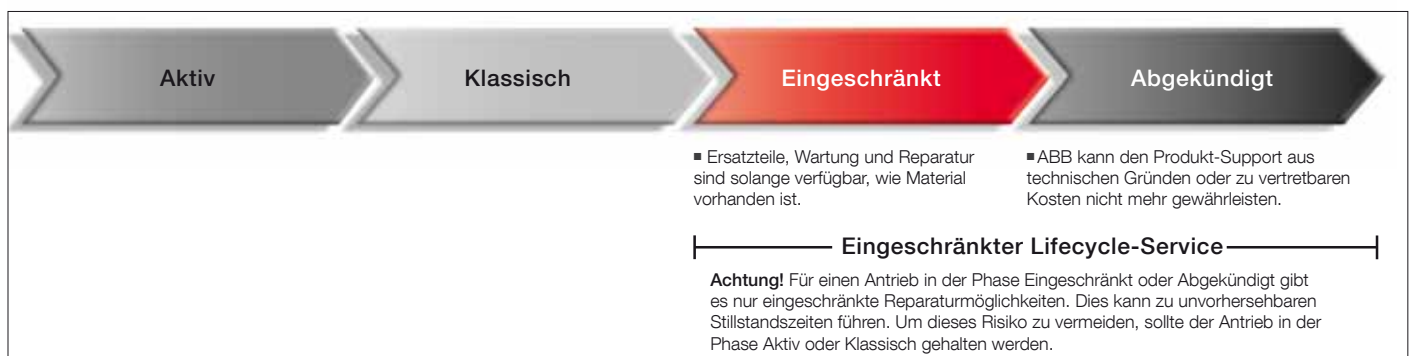


ABB folgt einem Vier-Phasen-Modell für das Lifecycle-Management der Antriebe, um seinen Kunden einen besseren Support zu bieten und die Effizienz zu steigern.

Der Lifecycle-Service umfasst: Auswahl und Dimensionierung, Installation und Inbetriebnahme, vorbeugende Wartung und Instandsetzung, Fernleistungen, Ersatzteillieferungen, Schulung und Weiterbildung, technischen Support, Umrüstung und Modernisierung, Austausch und Recycling.

Kontakt

www.abb.de/motors&drives
www.abb.com/drivespartners

© Copyright 2010 ABB. Alle Rechte vorbehalten.
Änderungen vorbehalten.

ABB Automation Products GmbH Drives & Motors

Wallstadter Straße 59
D-68526 Ladenburg
Deutschland
Telefon +49 (0)6203 717 717
Telefax +49 (0)6203 717 600
Service-Tel. 01805 222 580
motors.drives@de.abb.com
www.abb.de/motors&drives

ABB Schweiz AG

Brown Boveri Platz 3
CH-5400 Baden
Schweiz
Telefon +41 (0) 58 586 00 00
Telefax +41 (0) 58 586 06 03
elektrische.antriebe@ch.abb.com
www.abb.ch

ABB AG

Clemens-Holzmeister-Straße 4
A-1109 Wien
Österreich
Telefon +43 (0)1 60109 0
Telefax +43 (0)1 60109 8305
www.abb.at

3AFE6863222 REV E DE 2.9.2010